

1. 適用範囲

この仕様書はDC/DCコンバータの機種名K I C - 0 5 3に適用する。

2. 絶対最大定格

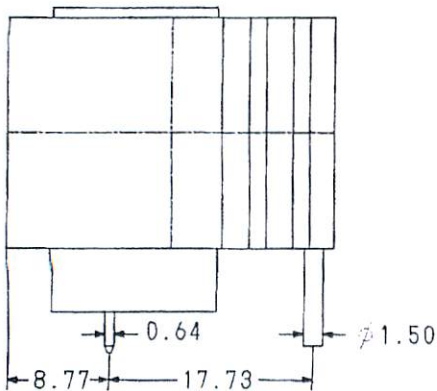
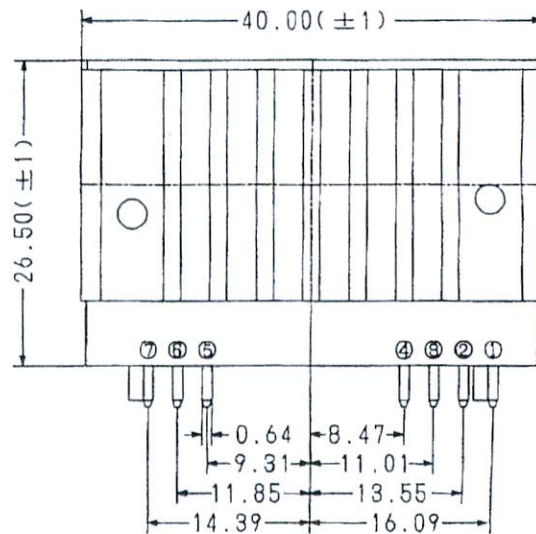
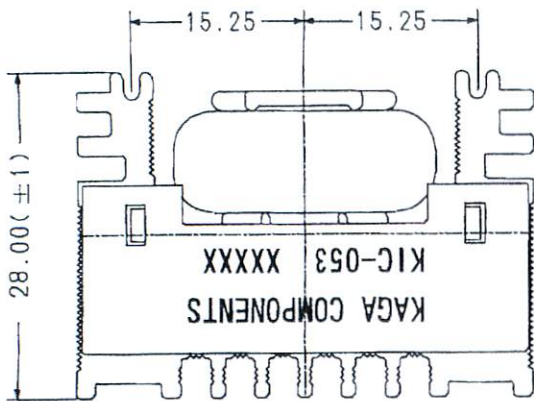
項目	略号	定格	単位
直流入力電圧	V _{in}	40	V
直流出力電流	I _{out}	3.0	A
動作温度範囲	T _a	-10~+80	°C
保存温度範囲	T _{stg}	-20~+120	°C

参考資料

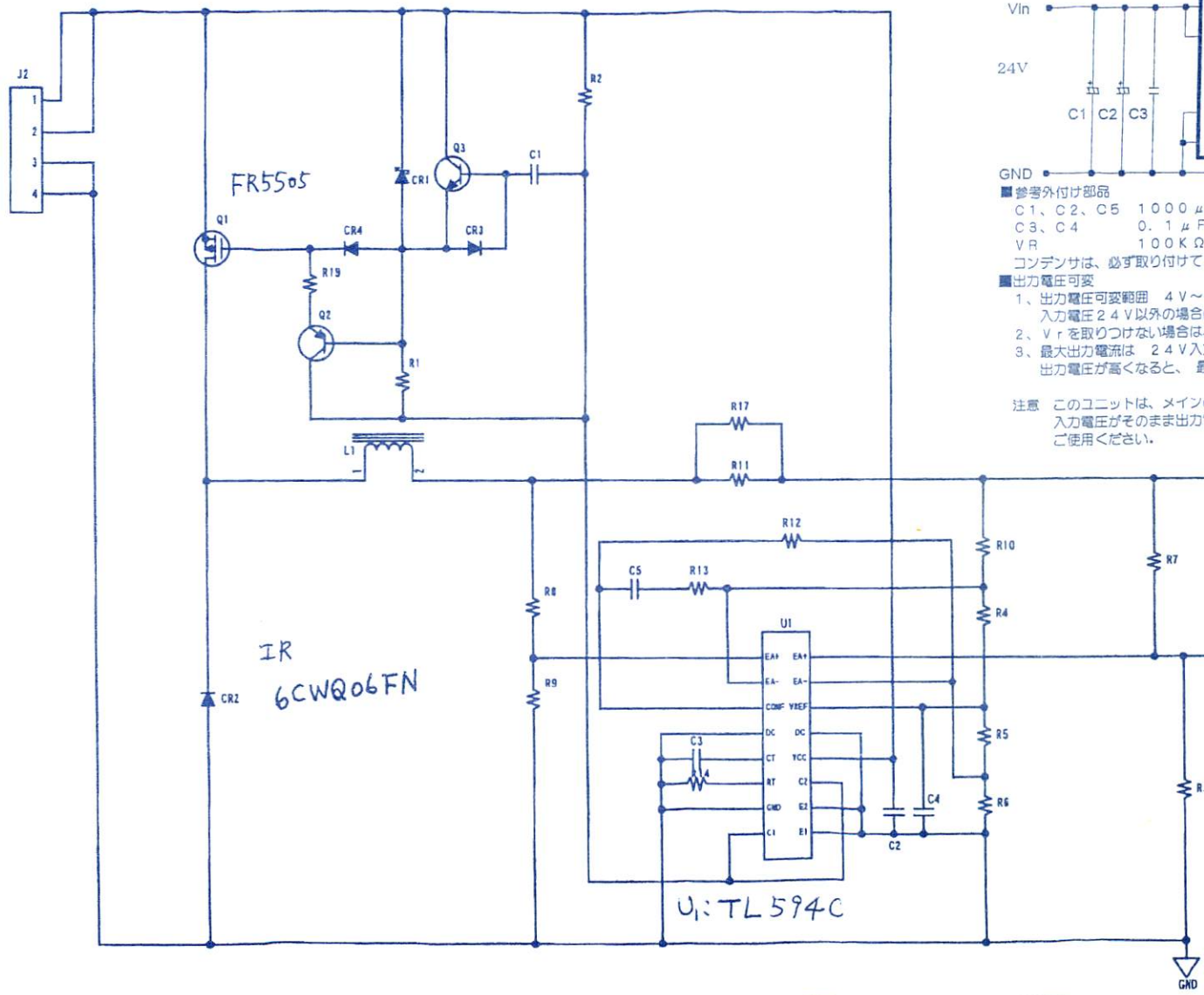
3. 電気的特性

(測定条件：入力側に1000 μ F, 出力側に1000 μ Fの電解コンデンサを付加すること)

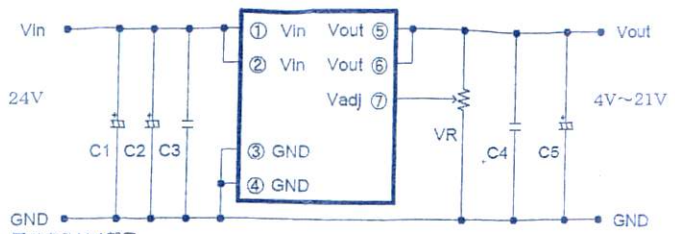
項目	略号	Min	Typ	Max	単位
直流入力電圧	V _{in}	10	32	40	V
設定出力電圧	V _{out}	4.9	5.0	5.15	V
直流出力電流	I _{out}	0.0	—	3	A
入力変動	V _{line}	—	—	50	mV
負荷変動	V _{load}	—	—	100	mV
過電流保護電流	I _{ocp}	3.0	3.6	4.0	A
効 率	η	80	81	—	%



- ①V_{in}
- ②V_{in}
- ③GND
- ④GND
- ⑤V_{out}
- ⑥V_{out}
- ⑦V_{adj}



応用参考回路例

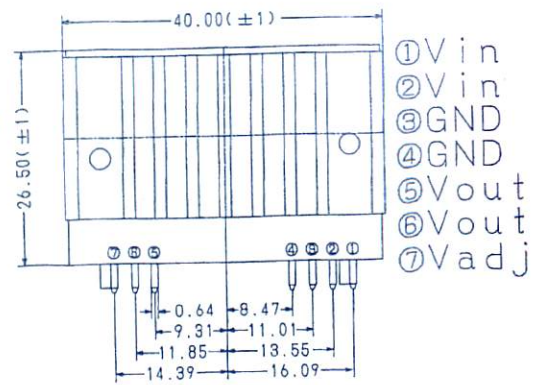


- 参考外付け部品
- C1、C2、C5 1000 μ F 50V (3300 μ F推奨)
- C3、C4 0.1 μ F 50V
- VR 100K Ω
- コンデンサは、必ず取り付けてください。

- 出力電圧可変
- 1、出力電圧可変範囲 4V~21V (入力電圧24Vの場合)
- 入力電圧24V以外の場合は、出力電圧は、4V~(入力電圧-3V)になります。
- 2、VRを取りつけない場合は、出力電圧5V固定になります。
- 3、最大出力電流は 24V入力12V出力の時最大5Aです。
- 出力電圧が高くなると、最大出力電流は小さくなります。

注意 このユニットは、メインのFETがショートモードで破損した場合は
入力電圧がそのまま出力電圧に出る可能性がありますので、注意して
ご使用ください。

参考資料



FR550s

IR
6CWQ06FN

U₁: TL594C