

客戶名稱 : _____
 Customer : _____
 規格型號 : 16K4 Series
 Model : _____

General 一般事項

使用溫度範圍 Operating temperature	-10 °C ~ +70 °C
手工焊接 Manual soldering	300 °C Max 3sec

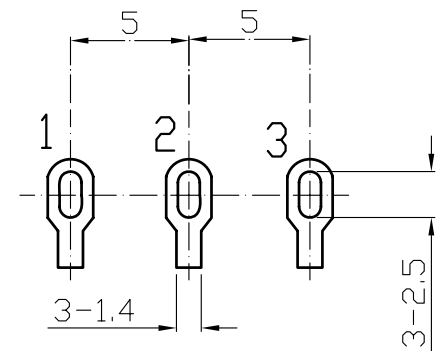
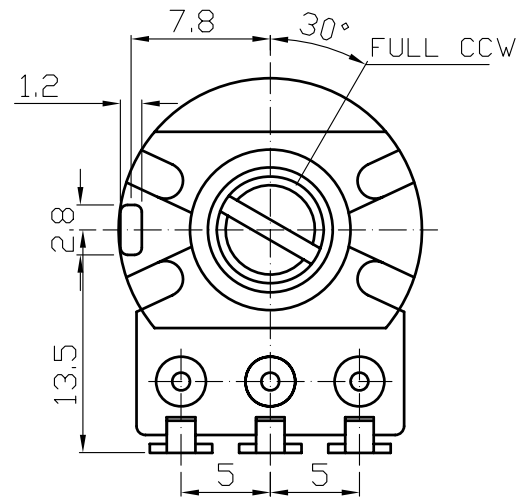
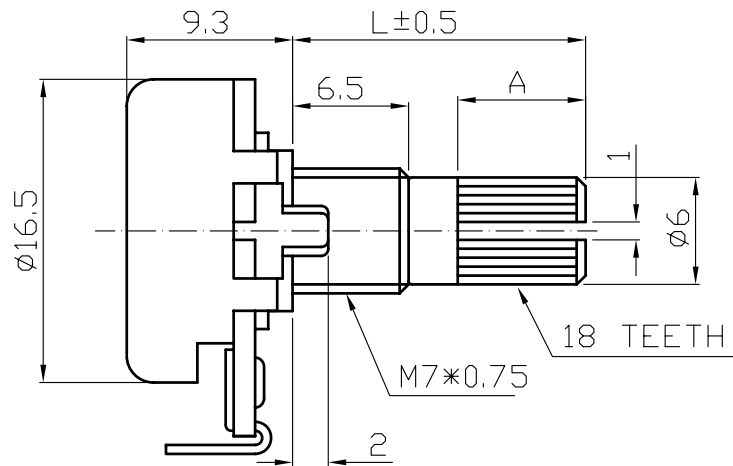
Electrical Characteristics 電氣特性

總阻值(R) Total resistance	100~2MΩ
總阻值容許誤差 Resistance tolerance	±20% (100Ω & more than 1MΩ ±30%)
阻值線性 Resistance taper	<input type="checkbox"/> A <input checked="" type="checkbox"/> B <input type="checkbox"/> C <input type="checkbox"/> D <input type="checkbox"/> W <input type="checkbox"/> MN
摺動雜音 Sliding noise	Less than 47 mV
殘留阻值 Residual resistance	≤ 20 Ω (R > 10K) ≤ 10Ω (R ≤ 10K)
定格電力 Rated power(W)	0.125W
最高使用電壓 Max. operating voltage	200 V
絕緣阻抗 Insulation resistance	More than 100 MΩ at DC 500 V
耐電壓 Withstand voltage	1 Minute at AC 500 V

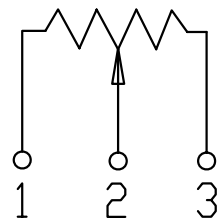
Mechanical Characteristics 機械特性

全回轉角度 Total rotational angle	300 °±5 °
全回扭力 Rotational torque	30~200 gf.cm
C.C 扭力 C.C torque	<input type="checkbox"/> 100~350gf.cm
全回轉止強度 Rotational topper strength	8 Kgf.cm Max.
軸推拉強度 Shaft push-pull strength	7 Kgf. Max.
回轉壽命 Rotational life	15,000 Cycles

核准 Approval	審核 Auditing	校對 Checked	製作 Projected
			



CIRCUIT



Choose				√		
L	10	15	17	20	25	30
A	1.5	6.5	8.5	11.5	14	19

未標註公差	
10 以下	±0.3
10 ~100	±0.5
100 以上	±0.8

規格型號:16K4(KC)/CI

核准: **工程部**
2010.04.06
黃珈琳

審核: **品管部**
2010.04.06
蘇淑英

製圖: **工程部**
2010.04.06
蔡總如

單位	mm	比例	2.4:1
版本	1.0	製圖日期	2009.10.01
編號	16K-017	第三角法	

△			
△			
△			
△			
項目	修正內容	修正人	日期
修正記事			