

Omnidirectional Electret Condenser Microphone Cartridge

無指向性エレクトレットコンデンサマイクロホン

WM-E13U

Pin type for connector connection or direct-in to PCB
 Small and thin omnidirectional microphone
 RFI protected for Multi band

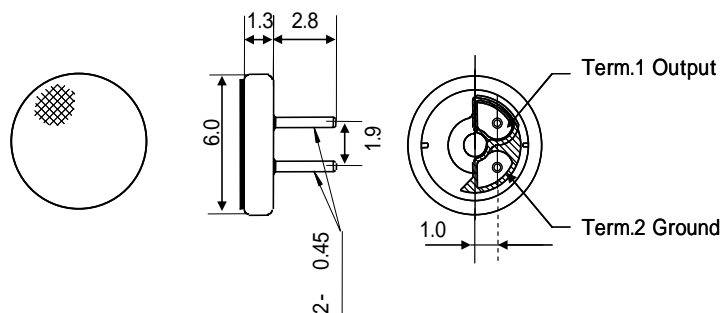
コネクタ接続やPCBへの直接挿入が可能なピンタイプ
 小型薄型無指向性マイクロホン
 マルチバンド用の周波数帯域で高周波ノイズ対策

Appearance 外觀

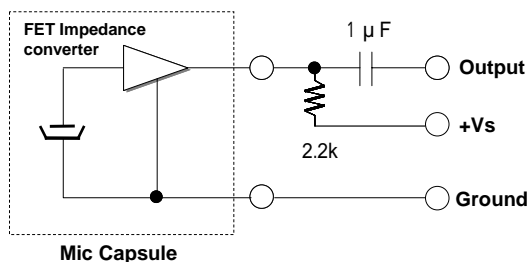


Dimensional Drawing 外觀寸法図

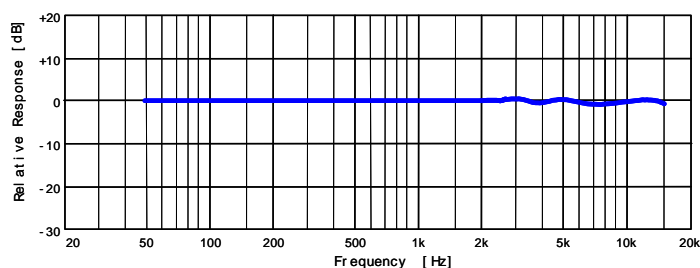
Unit : mm



Schematic Diagram 回路図



Typical Frequency Response Curve 周波数特性



Sensitivity 感度

(0dB=1V/Pa, 1kHz)

Sensitivity

-44+/-3dB

-42+/-3dB

Model No.

WM-E13UT

WM-E13UY

Vs=2.0V

RL=2.2k

Specifications

Dimensions	6 x 1.3 mm
Impedance	Less than 2.2k
Directivity	Omnidirectional
Frequency	20-16,000Hz
Max operation voltage	10V
Standard operation voltage	2V
Current consumption	Max 0.5mA
Sensitivity reduction	Within -3dB at 1.5V
S/N ratio	More than 58dB

仕様

寸法	6 x 1.3 mm
インピーダンス	2.2k 以下
指向性	無指向性
周波数特性	20-16,000Hz
最大動作電圧	10V
標準動作電圧	2V
消費電流	最大0.5mA
減電圧感度	1.5Vにて-3dB以内
S/N比	58dB以上

Specifications are subject to change without notice. 仕様は予告なく変更する場合があります。