

RS232Cレベルコンバータ内蔵 GPSモジュール GT-720F

★パソコンにRS232C通信で位置情報を送ります。

(パソコン側ソフトは付属していません)

★地図ソフトのカシミール3D (DAN杉本氏によるフリーソフト)などで、使用できます。

★RS232CレベルコンバータICを内蔵していますので、外部にMAX232等のレベルコンバータが不要です。

★6ピン接続ケーブルが付属していますので、接続作業が容易です

■仕様■

受信形式 54パラレルチャンネル L1C/A code

WINDOWS COMポートとして、認識

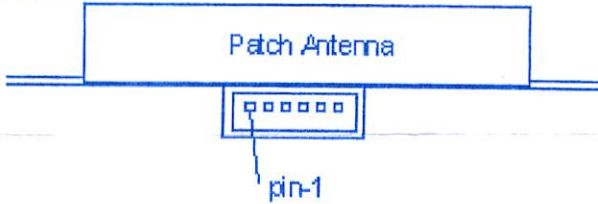
ー注意ー USB-シリアル変換モジュール使用時に「シリアルマウス」として認識される事があります。USB-シリアル変換モジュールをパソコンに差し、「仮想COMポート」として認識させてから、GPSモジュールを接続してください。

通信プロトコル NMEA-0183 9600bps 8 N 1

測地系 WGS-84

電源 DC 3.8V~8V 180mA (5V時)

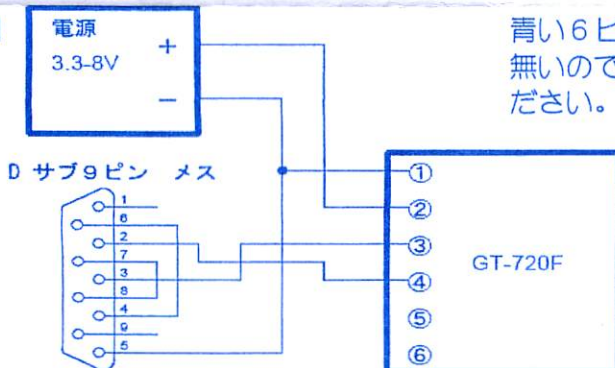
■ピン配置■



■ピン説明■

ピン番号	名称	機能
1	GND	電源、信号用 グランド
2	POWER	電源入力 3.8V~8V DC
3	RS232C IN	信号入力 (RS232Cレベル)
4	RS232C OUT	信号出力 (RS232Cレベル)
5	NC	NC (無接続)
6	NC	NC (無接続)

■接続例■



青い6ピンケーブルは、相手コネクタが無いので、適当な長さに切ってご使用ください。

Dサブコネクタの4-6
7-8の接続は必ず行って下さい。

■実際の使用例画面■
 (ソフトは付属していません。)

GPSVP GPS Fix (3D)

File Command Tool Help

Status

2008/11/16 SV 4 12 17 23 28 32 0 0 0 0 0 0 0 0 0 0
 08:18:26 Use 5
 PDOP: 2.2 HDOP: 1.3 SN 30 0 47 38 25 32 0 0 0 0 0 0 0 0 0 0
 GPS Statue: GPS 3D Elv 46 4 86 40 23 16 0 0 0 0 0 0 0 0 0 0
 Lat N 35' 41.9760' Azi 301 326 282 102 206 44 0 0 0 0 0 0 0 0 0 0
 Lon E 139' 46.2232' Mod 1 0 1 1 1 1 0 0 0 0 0 0 0 0 0 0
 Head: 33.7' Alt: 50.9 m
 Speed: 0 Km/h Center lsigma Min Max
 X'tal: 0 Hz Lat 35'41.9938' 17.90m 35'41.9760' 35'42.0013'
 Lon 139'46.2285' 5.11m 139'46.2232' 139'46.2309'
 (Dist 11.25m) 13.96m 0.00m 33.96m
 Alt: 50.13m 1.87m 48.80m 54.60m
 Speed: 0.25Km/h 1.01m 0.00Km/h 5.00Km/h
 DGPS:0 3D:23 Fix:24 Fixrate:100.0%
 GPS:24 2D:0 Lost:0 Total:24

link calc

Raw data Calculate Color log (kawata)

Port: COM:1 Baudrate: 9600 Format: NMEA-0183 |>>> Clear Wide Exit